



OPOZORILO

Kérjük, őrizze meg ezt az útmutatót későbbi használatra - Ne álljon rá, és ne használja ennek az elemnek egyetlen részét sem létraként/lépcsőfokként.

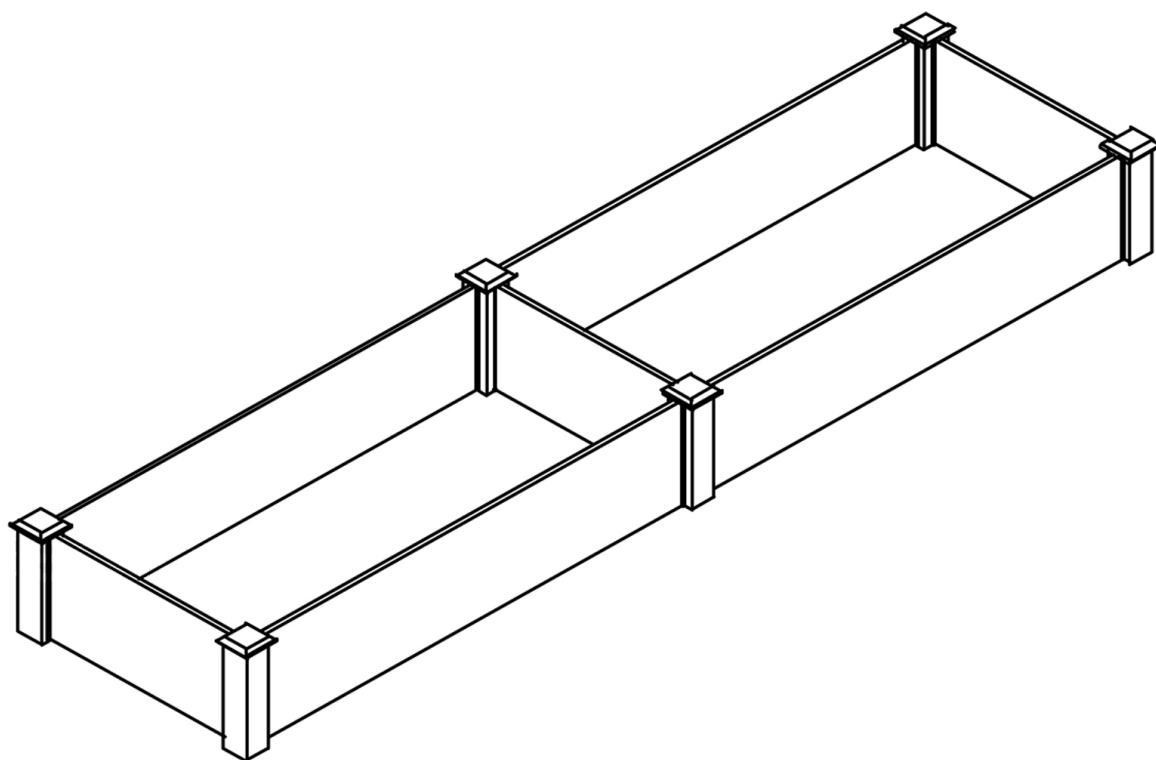
- Ne használja és ne tárolja ezt az elemet nyílt láng vagy gyúlékony vegyszerek közelében.

- Figyeljen oda arra, hogy az egyes alkatrészek nehezek és éles szélűek.

- ha bármely alkatrész hiányzik, törött, sérült vagy elhasználódott, ne használja tovább a terméket, amíg el nem végzik a szükséges javításokat és/vagy a gyári cserealkatrészeket be nem szerelik.

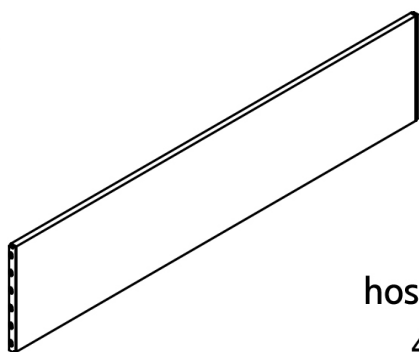
 az összeszerelést ott kezdje, ahol a kerti ágyást használni szeretné.

 Ügyeljen arra, hogy a termékeket vízszintes talajon helyezze el



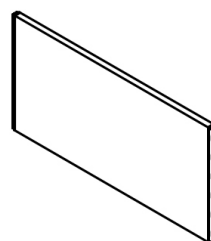
HASZNÁLATI ÚTMUTATÓ
KERTI ÁGYÁS FÖLDRE !FIGYELMEZTETÉS

1



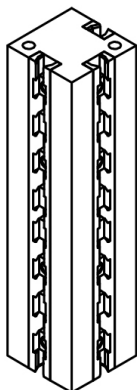
hosszú pane
4PCS

2



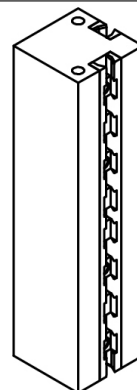
rövid panel
3PCS

3



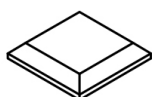
középső láb
2PCS

4



hátsó láb
4PCS

5

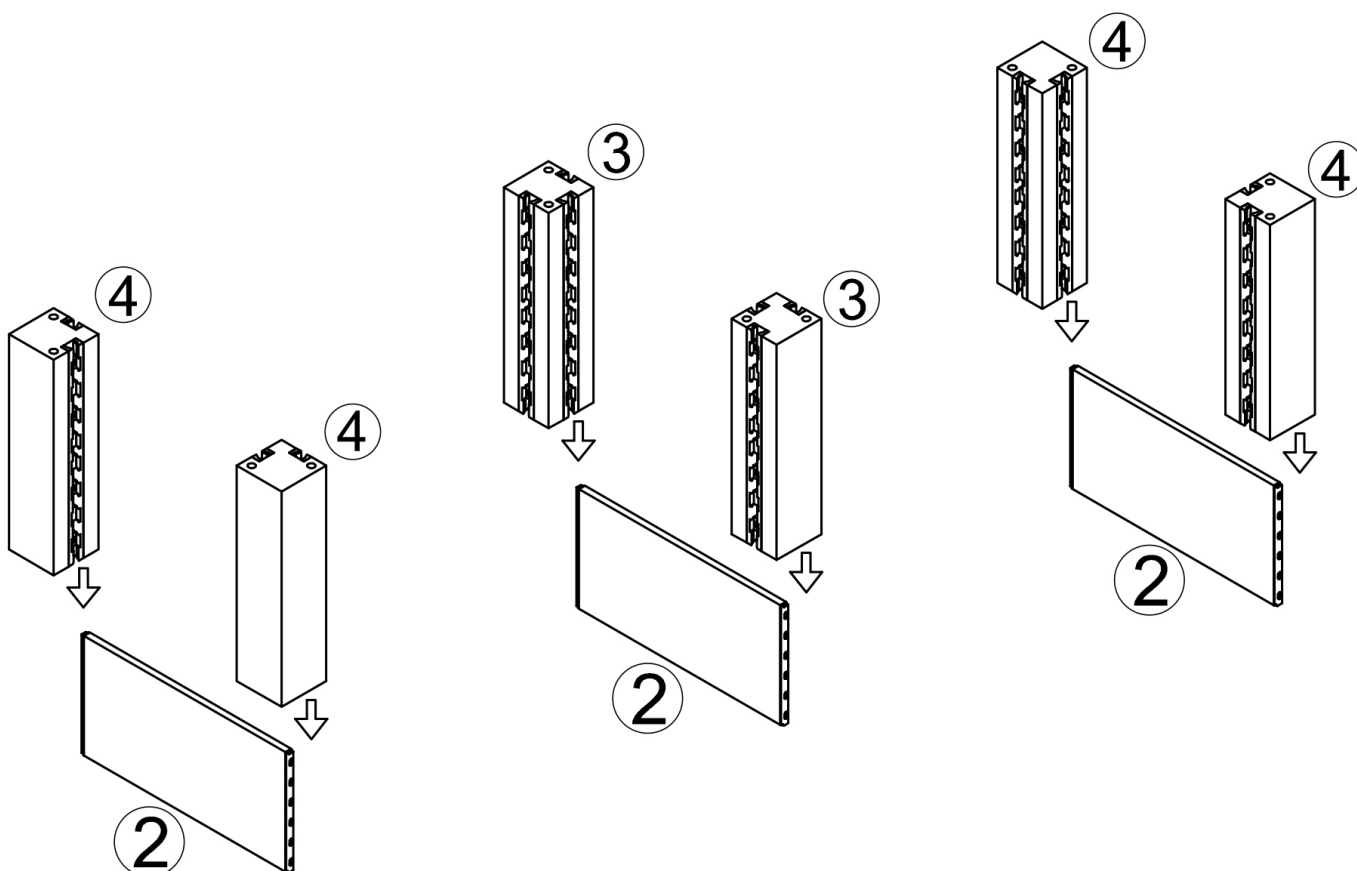


lábsapka
6PCS

1 a négy lábat és a két középső lábat csúsztassa a panelekbe

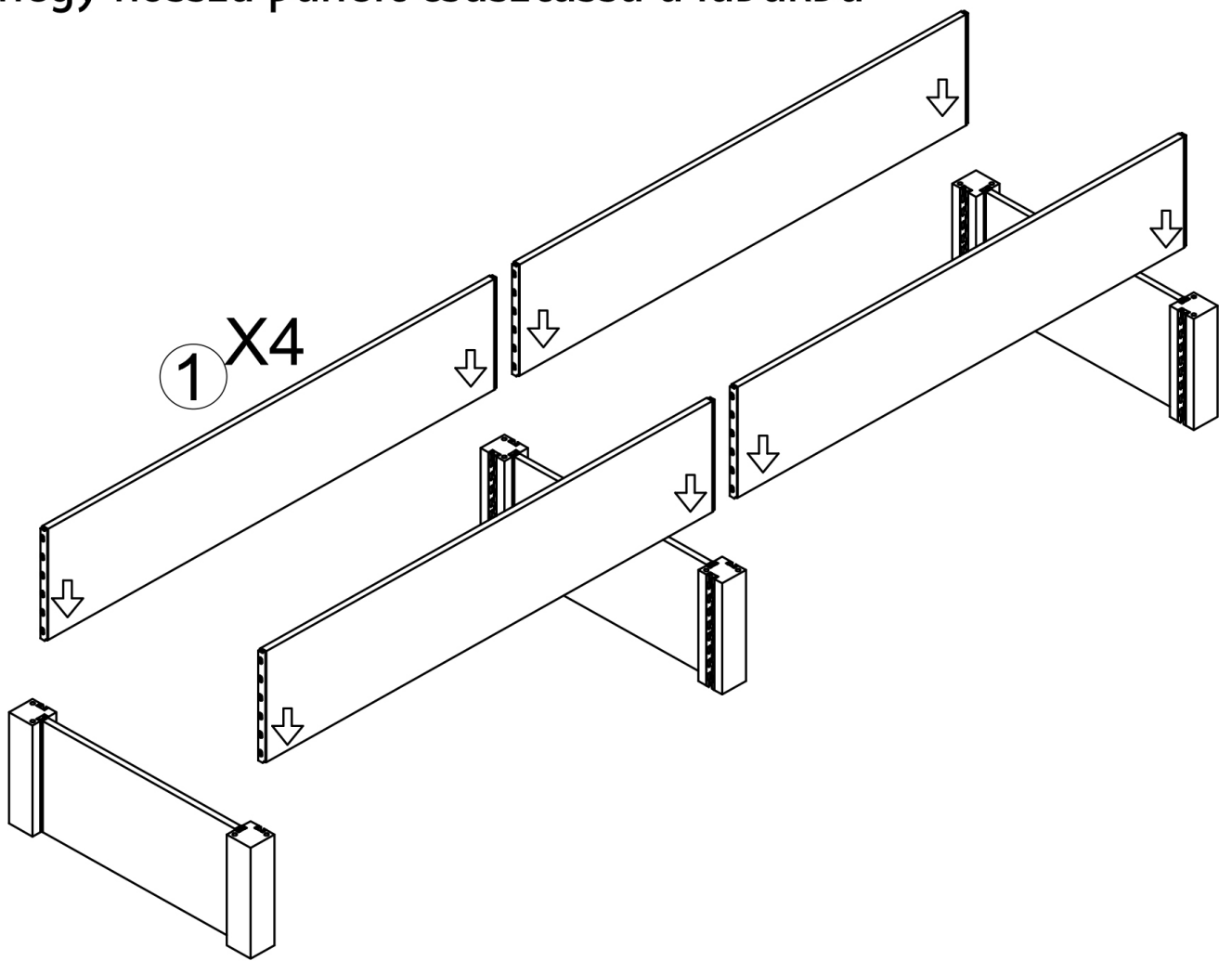


Győződjön meg arról, hogy a nyílások a lábsapkához
FELFELÉ nézzenek

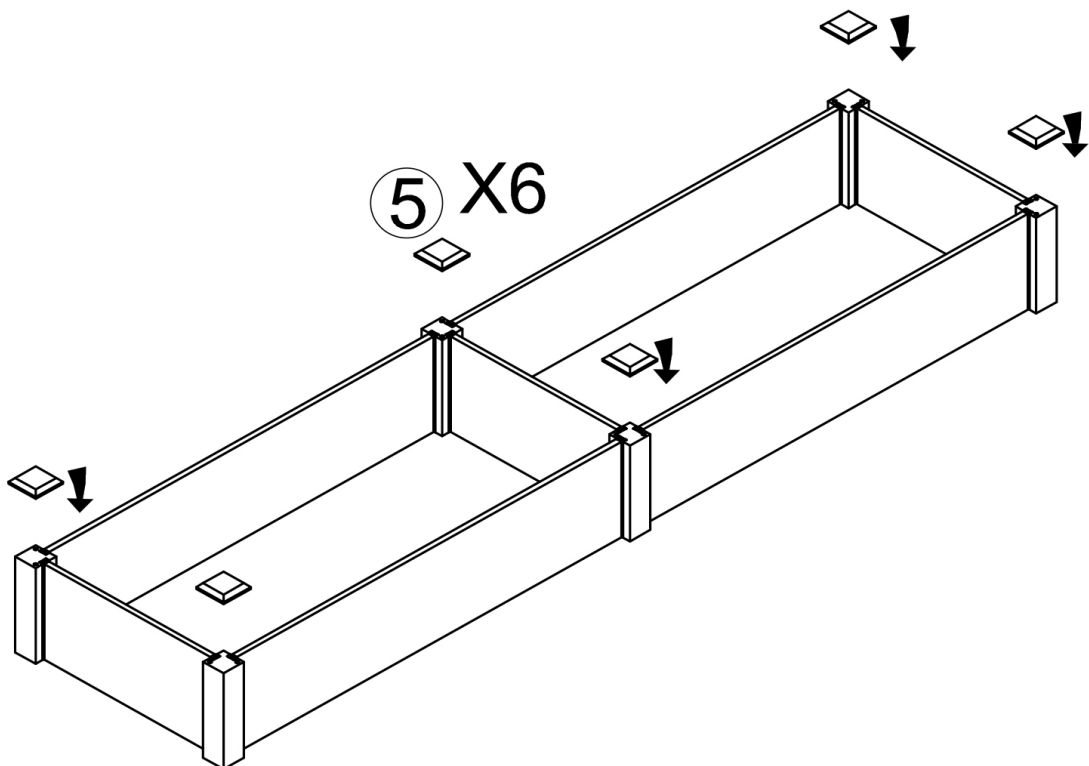


3

2 a négy hosszú panelt csúsztassa a lábakra



3 helyezze a hat lábsapkát a lábakra



4